

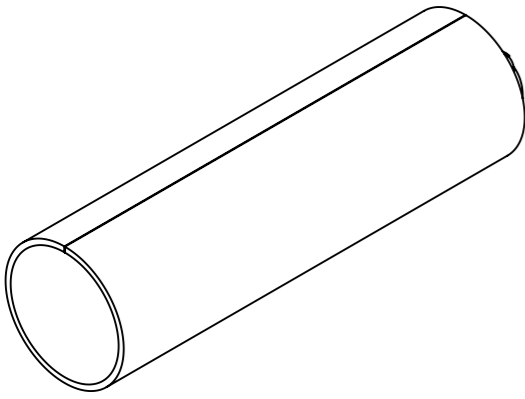
# EUROPLAST IMF

## Montāžas onstrukcija

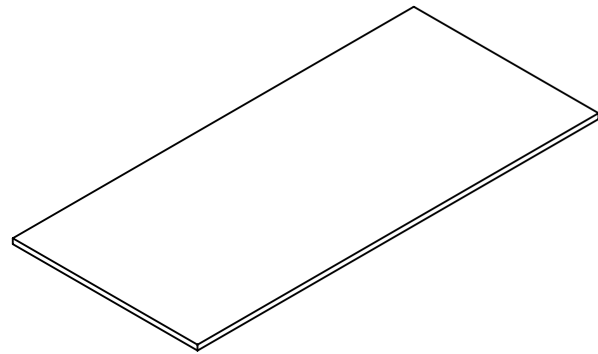
Produktiem: IMF19-SD100-1  
IMF19-SD125-1  
IMF19-SD160-1  
IMF19-SD200-1



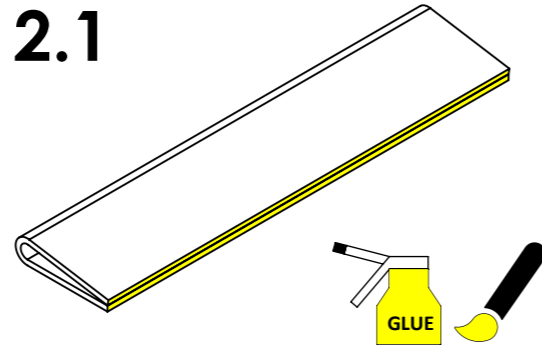
www.europlast.lv



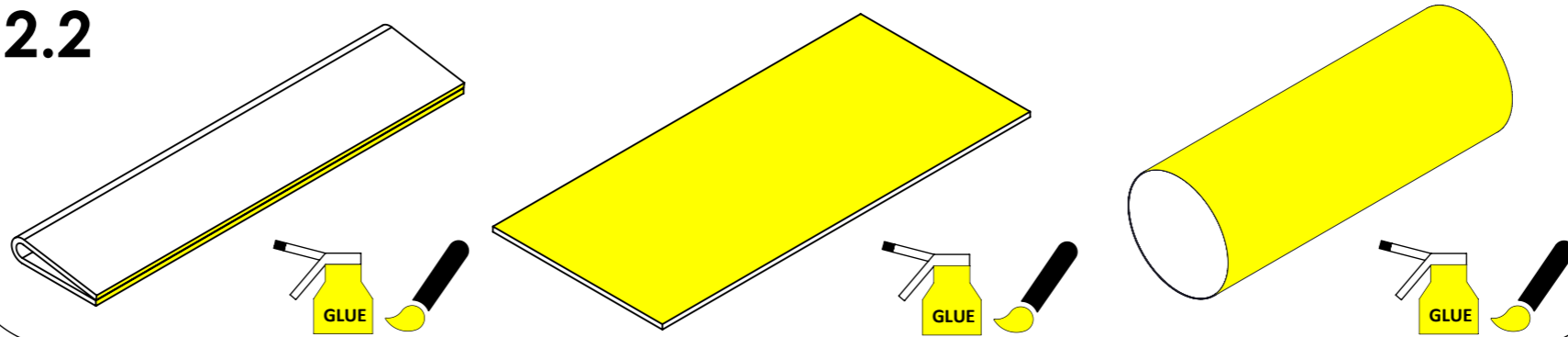
1



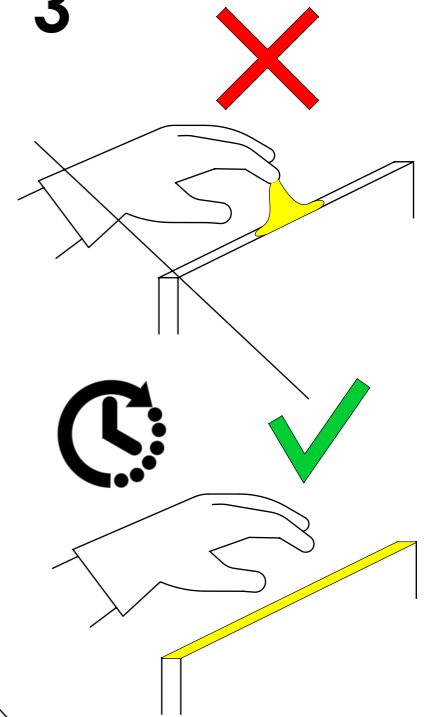
2.1



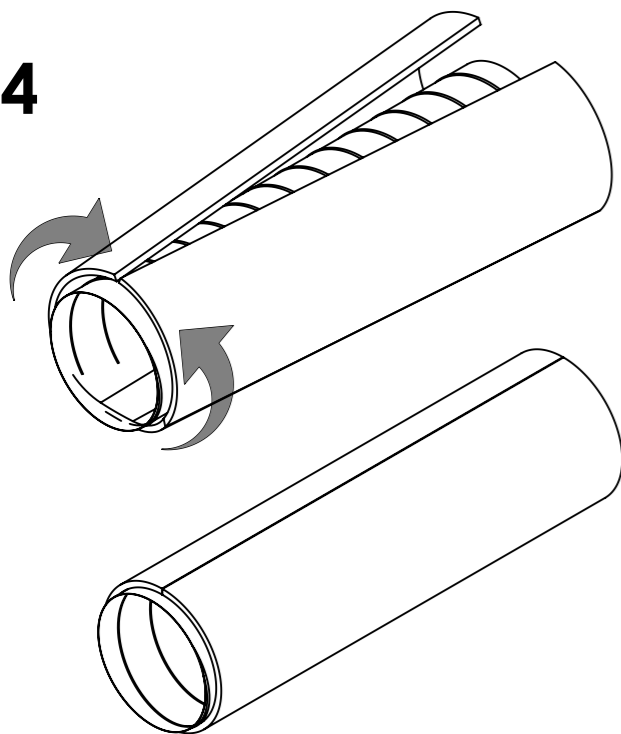
2.2



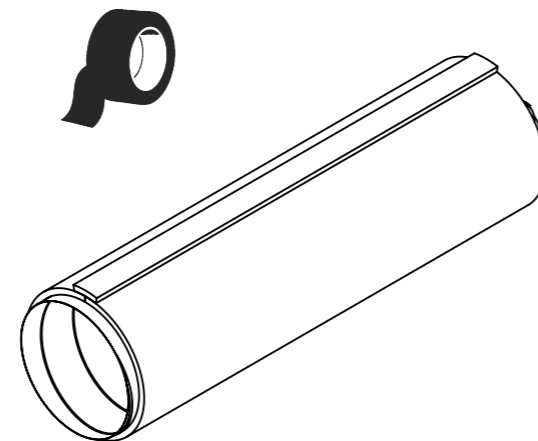
3



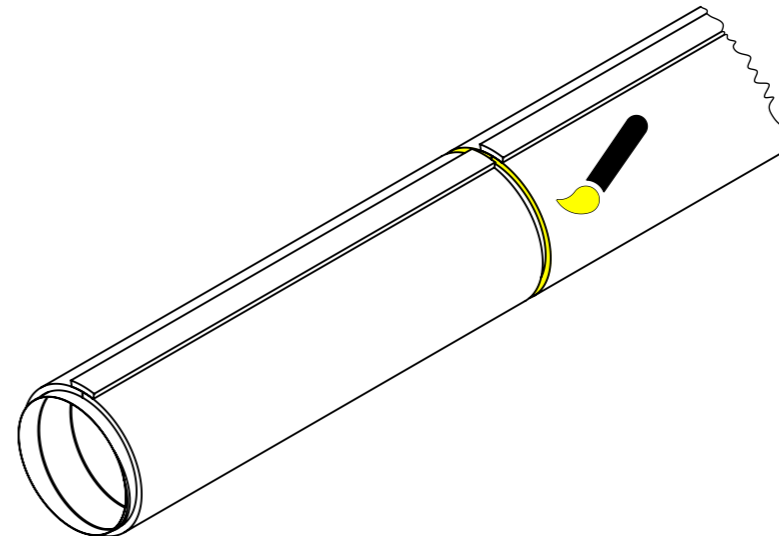
4



5\* Rekomendācija



6



www.europlast.lv



"EIROPLASTS" SIA

Granīta iela 32 k-6, Acone  
Salaspils novads,  
LV-2119, Latvija

Tel.: +371 67 387 366,  
Mob.tel.: +371 28 664 918  
E-mail: europlast@europlast.lv  
www.europlast.lv

Doc. el. nosauk.:  
Europlast\_IMF19\_Instrukcija\_LV.pdf  
Date.: 29.06.2026 | PIRK2, PS1

## Izolācijas materiāla pielietošanas instrukcija

Produkti: IMF19-SD-100-1, IMF19-SD-125-1, IMF19-SD-160-1, IMF19-SD-200-1

Piezīmes, Ņemt vērā:

- Iepazīties un pielietot šajā instrukcijā aprakstīto, kā arī citus spēkā esošos, atbilstošos, individuālos (valsts, uzņēmuma, iestādes u.c.) materiālu glabāšanas, lietošanas un utilizācijas vadlīnijas, priekšrakstus un noteikumus.
- Darbus veikt apmācītiem un pieredzējušiem izolācijas un montāžas speciālistiem vai to uzraudzībā.
- Obligāti pielietot individuālos darba aizsardzības līdzekļus - aizsargbrilles, cimdi, respirators, nosedzošs apģērbs u.c.
- Izmantot līmi kura paredzēta elastīgu elastomēra putu (FEF) (sintētiskā kaučuka) izolācijas materiāla līmēšanai.

1 Izolācijas materiāls apaļa šķērsriezuma gaisa vadam. Novietot uz līdzenas un tīras virsmas, kurai ir ērti piekļūt un kuru nebojā iespējami līmes traipi.

2.1 Pielietojot prioritāri siltuma un skaņas izolācijai:

1) Uzklāt līmi uz izolācijas materiāla garāko malu virsmām.

2.2 Pielietojot prioritāri kondensāta (dzesēšanas) izolācijai:

1) Uzklāt līmi izolācijas materiāla garāko malu virsmām;

2) Uzklāt līmi izolācijas materiāla vienai lielākās plaknes virsmai;

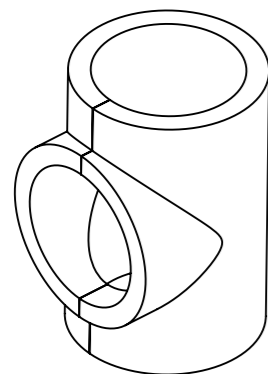
3) Uzklāt līmi gaisa vada ārējai virsmai.

3 Nogaidīt līdz uzklātā līme ir apžuvusi, nav šķidra, staipīga.

4 Uzlikt izolācijas materiāla detaļas centru uz gaisa vada centra ar izolācijas garāko malu parelīli gaisa vadam un vienmērīgi, izlīdzinot gar abām malām virzīt uz gaisa vada otru pusi. Savienot izolācijas materiāla malas, tās akurāti saspiežot un veidojot šuvi, pa gaisa vada garumu.

5\* Rekomendācija - izolācijas materiāla salīmētajai šuvei ir iespējams pāri uzlīmēt tāda paša materiāla izolācijas lentu (produkts: IF-LI50-15).

6 Izolācijas materiāla detaļu malas uz gaisa vadiem un fasondaļām salīmēt savā starpā.



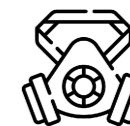
# EUROPLAST IMF

## Montāžas onstrukcija

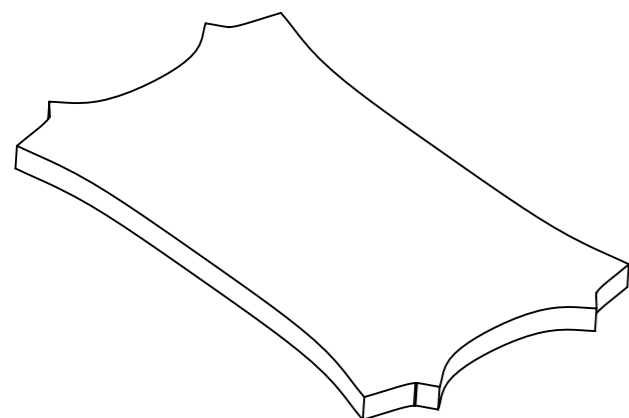
Produktiem: IMF19-TCPS-100-100  
IMF19-TCPS-120-100  
IMF19-TCPS-160-100  
IMF19-TCPS-200-125



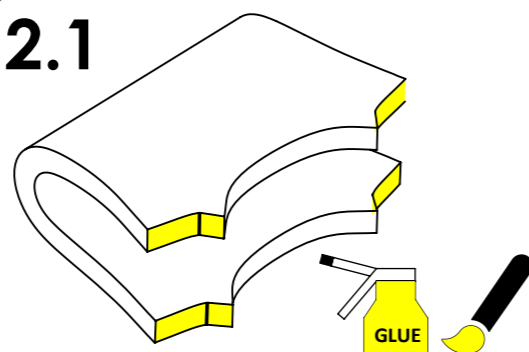
www.europlast.lv



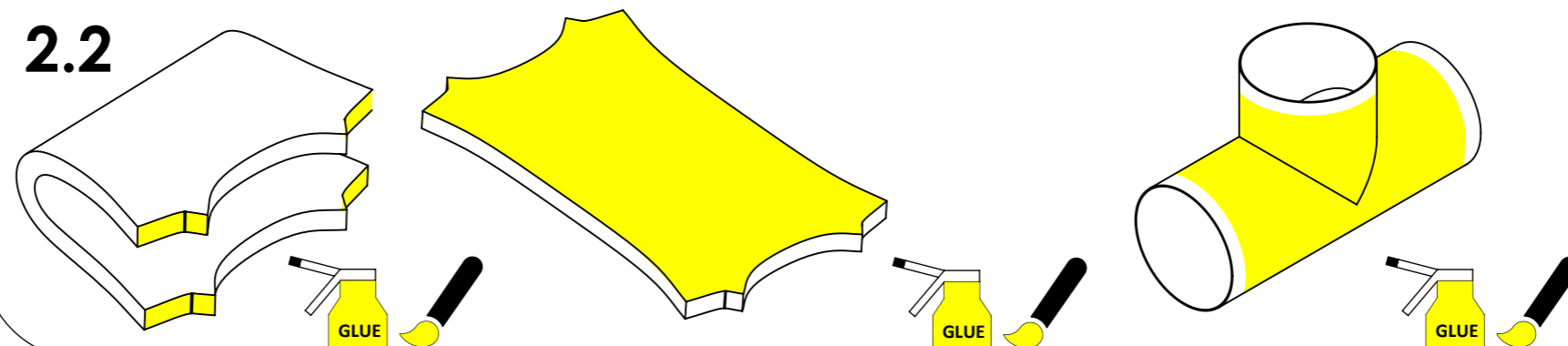
1



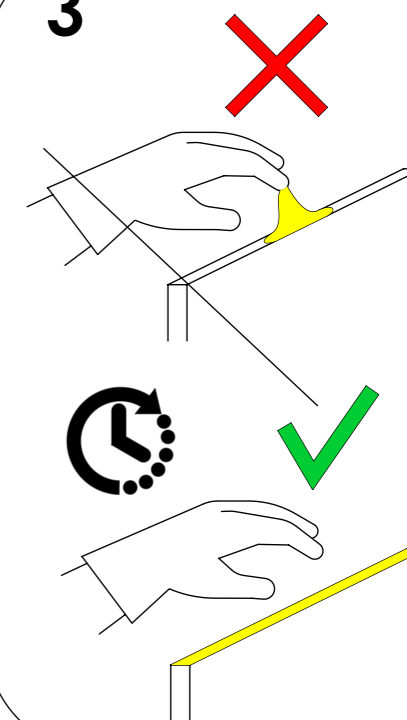
2.1



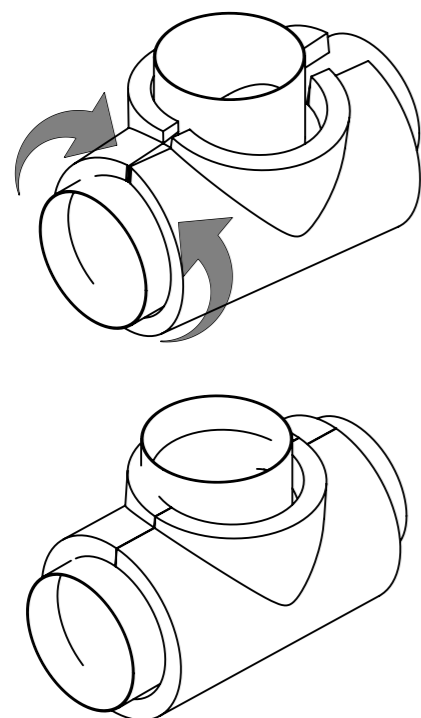
2.2



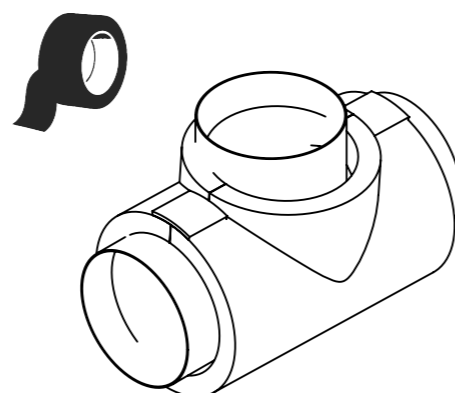
3



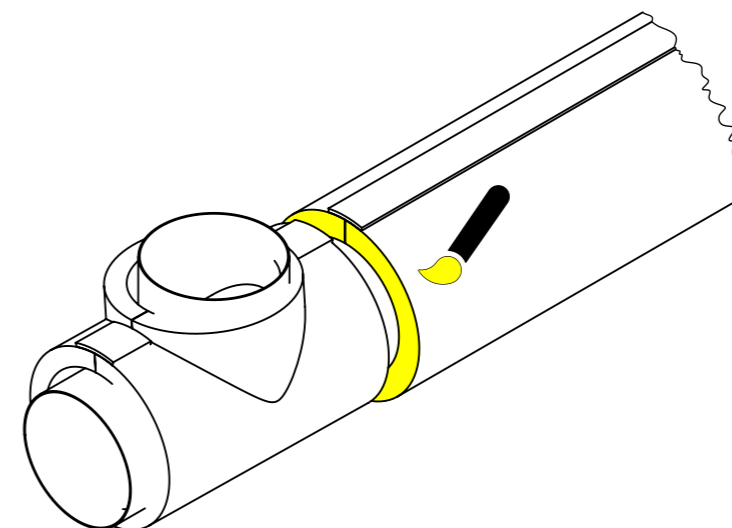
4



5\* Rekomendācija



6



www.europlast.lv



"EIROPLASTS" SIA

Granīta iela 32 k-6, Acone  
Salaspils novads,  
LV-2119, Latvija

Tel.: +371 67 387 366,  
Mob.tel.: +371 28 664 918  
E-mail: europlast@europlast.lv  
www.europlast.lv

Doc. el. nosauk.:  
Europlast\_IMF19\_Instrukcija\_LV.pdf  
Date.: 29.06.2026 | PIRK2, PS1

## Montāžas instrukcija izolācijas materiālam

Produkti: IMF19-TCPS-100-100, IMF19-TCPS-125-100, IMF19-TCPS-160-100, IMF19-TCPS-200-125

### Piezīmes, Ņemt vērā:

- Iepazīties un pielietot šajā instrukcijā aprakstīto, kā arī citus spēkā esošos, atbilstošos, individuālos (valsts, uzņēmuma, iestādes u.c.) materiālu glabāšanas, lietošanas un utilizācijas vadlīnijas, priekšrakstus un noteikumus.
- Darbus veikt apmācītiem un pieredzējušiem izolācijas un montāžas speciālistiem vai to uzraudzībā.
- Obligāti pielietot individuālos darba aizsardzības līdzekļus - aizsargbrilles, cimdi, respirators, nosedzošs apģērbs u.c.
- Izmantot līmi kura paredzēta elastīgu elastomēra putu (FEF) (sintētiskā kaučuka) izolācijas materiāla līmēšanai.

1 Izolācijas materiāls apaļa šķērsriezuma trejgabalam. Novietot uz līdzenas un tīras virsmas, kurai ir ērti piekļūt un kuru nebojā iespējami līmes traipi.

2.1 Pielietojot prioritāri siltuma un skaņas izolācijai:

1) Uzklāt līmi uz izolācijas materiāla īsāko malu virsmām.

2.2 Pielietojot prioritāri kondensāta (dzesēšanas) izolācijai:

1) Uzklāt līmi izolācijas materiāla īsāko malu virsmām;

2) Uzklāt līmi izolācijas materiāla vienai lielākās plaknes virsmai;

3) Uzklāt līmi trejgabala ārējai virsmai.

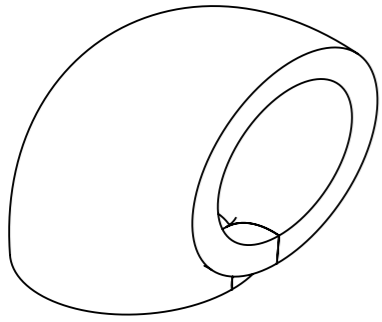
3 Nogaidīt līdz uzklātā līme ir apžuvusi, nav šķidra, staipīga.

4 Uzlikt izolācijas materiāla detaļas centru uz trejgabala puses bez atzarojuma centra un vienmērīgi, izlīdzinot gar abām malām virzīt uz trejgabala pusi ar atzarojumu.

Savienot izolācijas materiāla malas, tās akurāti saspiežot un veidojot šuvi, ap trejgabala atzarojumu.

5\* Rekomendācija - izolācijas materiāla salīmētajai šuvei ir iespējams pāri uzlīmēt tāda paša materiāla izolācijas lentu (produkts: IF-LI50-15).

6 Izolācijas materiāla detaļu malas uz gaisa vadiem un fasondaļām salīmēt savā starpā.



# EUROPLAST IMF

## Montāžas onstrukcija

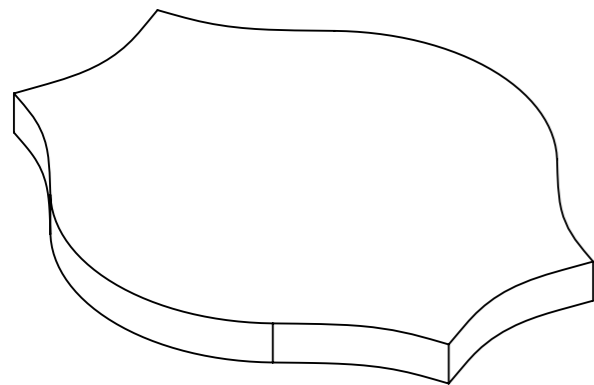
Produktiem: IMF19-BFS90-100  
IMF19-BFS90-125  
IMF19-BFS90-160  
IMF19-BFS90-200



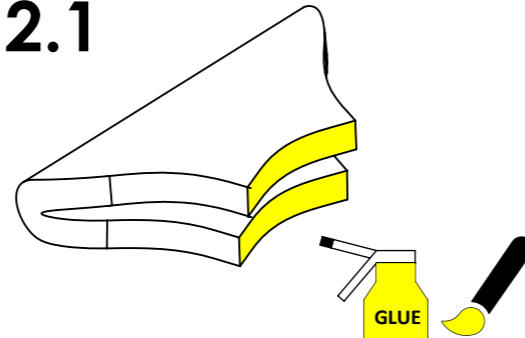
www.europplast.lv



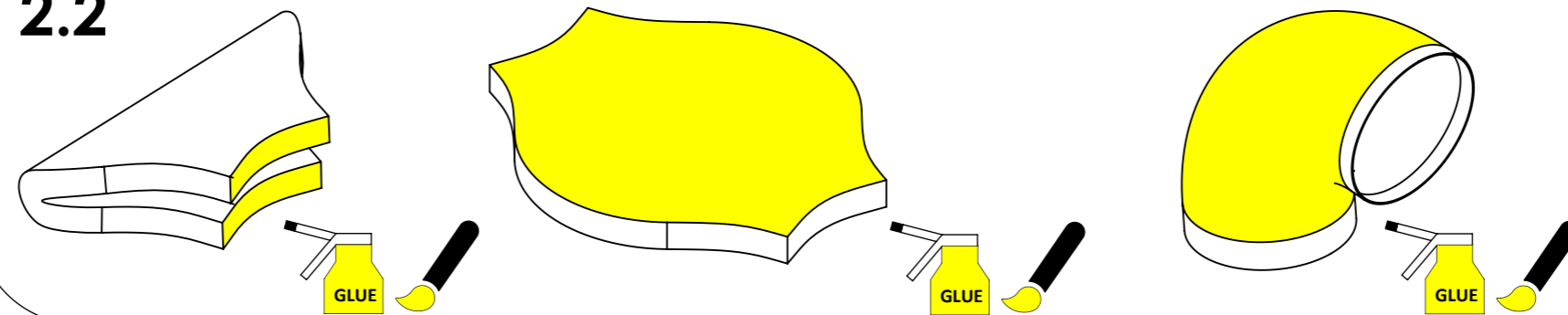
1



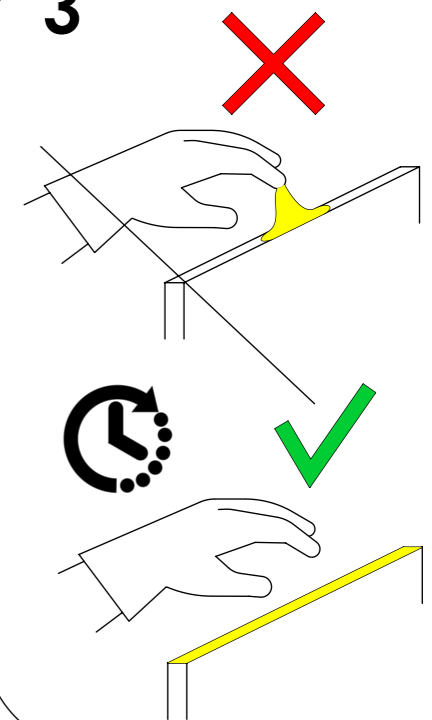
2.1



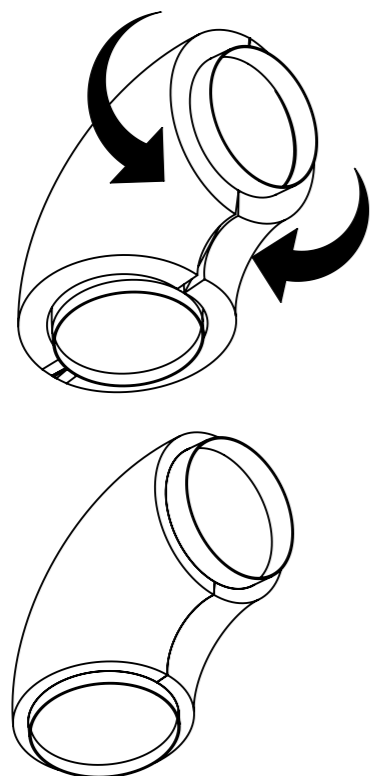
2.2



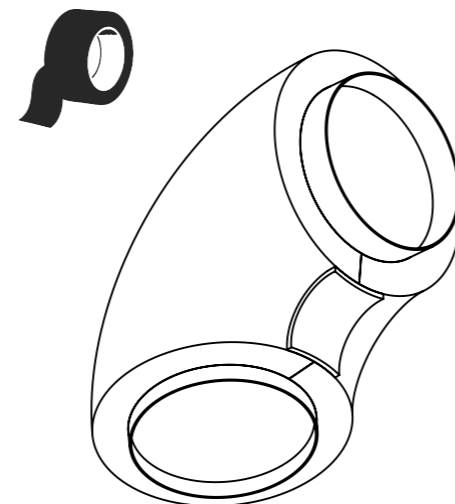
3



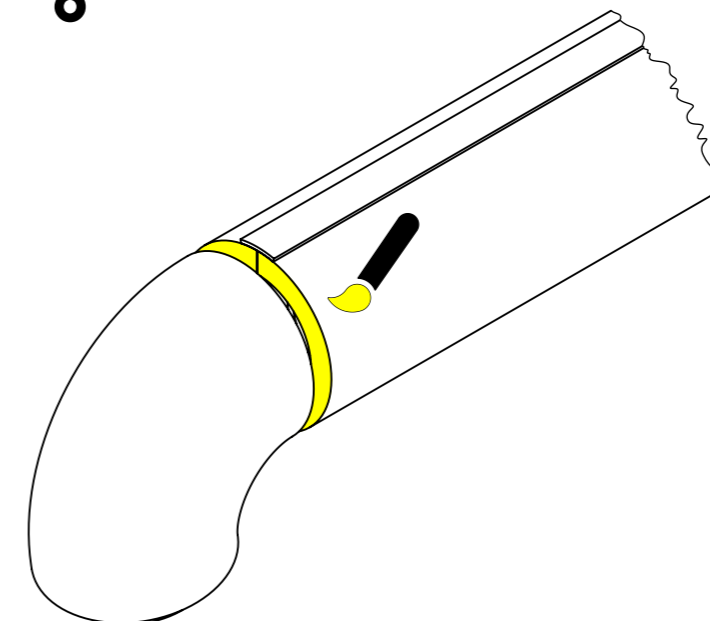
4



5\* Rekomendācija



6



www.europplast.lv



"EIROPLASTS" SIA

Granīta iela 32 k-6, Acone  
Salaspils novads,  
LV-2119, Latvija

Tel.: +371 67 387 366,  
Mob.tel.: +371 28 664 918  
E-mail: europplast@europplast.lv  
www.europplast.lv

Doc. el. nosauk.:  
Europplast\_IMF19\_Instrukcija\_LV.pdf  
Date.: 29.06.2026 | PIRK2, PS1

Montāžas instrukcija izolācijas materiālam  
Produkti: IMF19-BFS90-100, IMF19-BFS90-125, IMF19-BFS90-160, IMF19-BFS90-200

Piezīmes, Ņemt vērā:

- Iepazīties un pielietot šajā instrukcijā aprakstīto, kā arī citus spēkā esošos, atbilstošos, individuālos (valsts, uzņēmuma, iestādes u.c.) materiālu glabāšanas, lietošanas un utilizācijas vadlīnijas, priekšrakstus un noteikumus.
- Darbus veikt apmācītiem un pieredzējušiem izolācijas un montāžas speciālistiem vai to uzraudzībā.
- Obligāti pielietot individuālos darba aizsardzības līdzekļus - aizsargbrilles, cimdi, respirators, nosedzošs apģērbs u.c.
- Izmantot līmi kura paredzēta elastīgu elastomēra putu (FEF) (sintētiskā kaučuka) izolācijas materiāla līmēšanai.

1 Izolācijas materiāls apaļa šķērsriezuma  $\emptyset 100$ ,  $\emptyset 125$ ,  $\emptyset 160$ ,  $\emptyset 200$  līkumam  $90^\circ$ . Novietot uz līdzenas un tīras virsmas, kurai ir ērti piekļūt un kuru nebojā iespējami līmes traipi.

2.1 Pielietojot prioritāri siltuma un skaņas izolācijai:

1) Uzklāt līmi uz izolācijas materiāla īsāko malu virsmām.

2.2 Pielietojot prioritāri kondensāta (dzesēšanas) izolācijai:

1) Uzklāt līmi izolācijas materiāla īsāko malu virsmām;

2) Uzklāt līmi izolācijas materiāla vienai lielākās plaknes virsmai;

3) Uzklāt līmi līkuma ārējai virsmai.

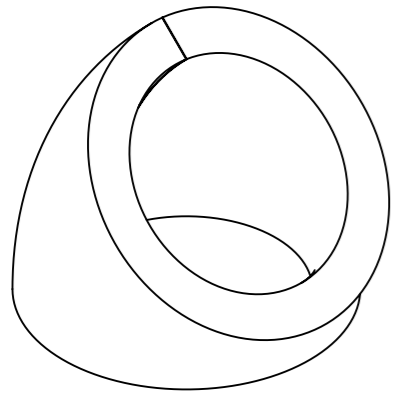
3 Nogaidīt līdz uzklātā līme ir apžuvusi, nav šķidra, staipīga.

4 Uzlikt izolācijas materiāla detaļas centru uz līkuma ārējā (lielākā) liekuma centra un vienmērīgi, izlīdzinot gar abām malām virzīt uz līkuma iekšējā (mazākā) liekuma centru.

Savienot izolācijas materiāla malas, tās akurāti saspiežot un veidojot šuvi, uz līkuma iekšējā (mazākā) liekuma centra līnijas.

5\* Rekomendācija - izolācijas materiāla salīmētajai šuvei ir iespējams pāri uzlīmēt tāda paša materiāla izolācijas lentu (produkts: IF-LI50-15).

6 Izolācijas materiāla detaļu malas uz gaisa vadiem un fasondaļām salīmēt savā starpā.



EUROPLAST IMF

# Montāžas onstrukcija

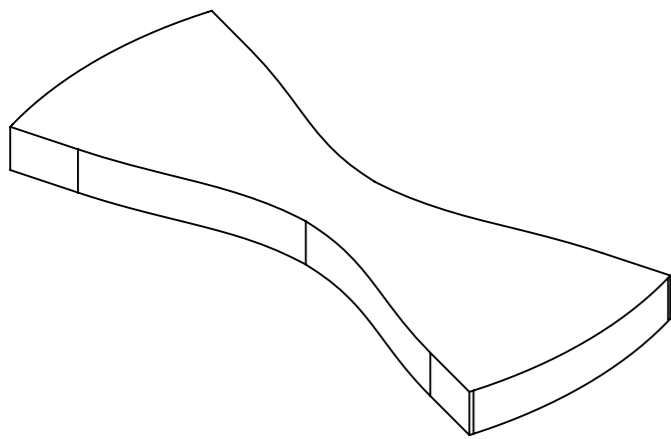
Produktiem: IMF19-BFS45-100  
IMF19-BFS45-125



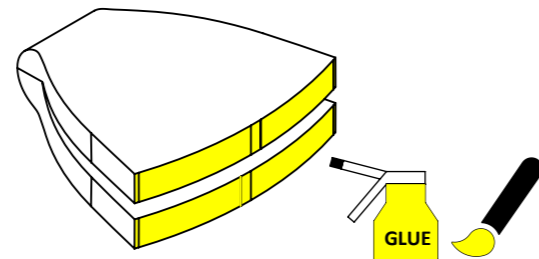
www.europlast.lv



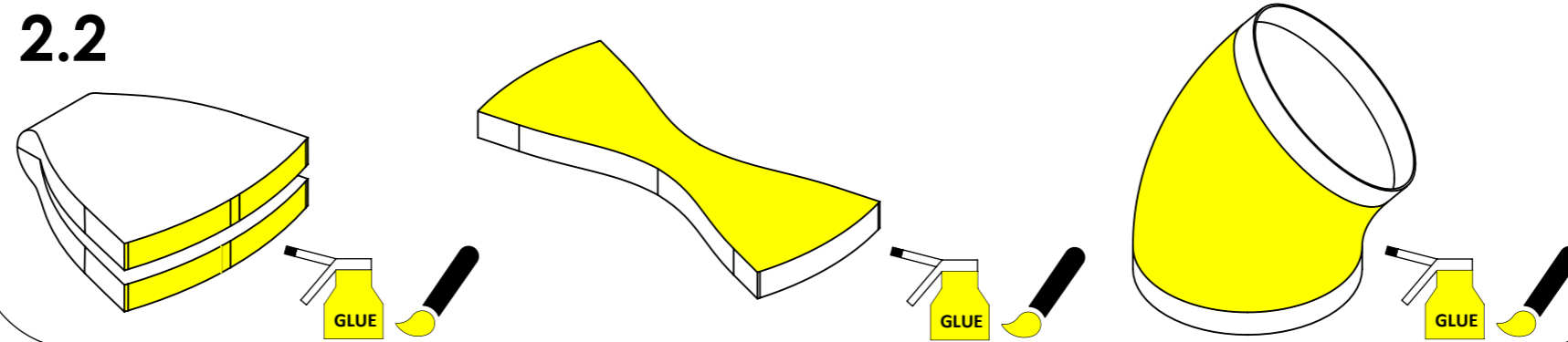
1



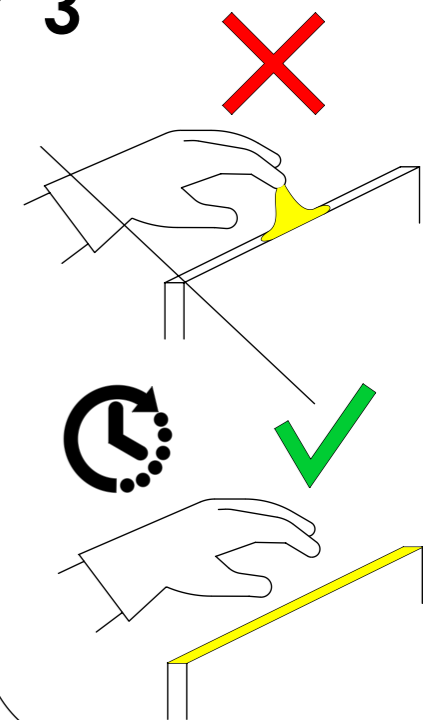
2.1



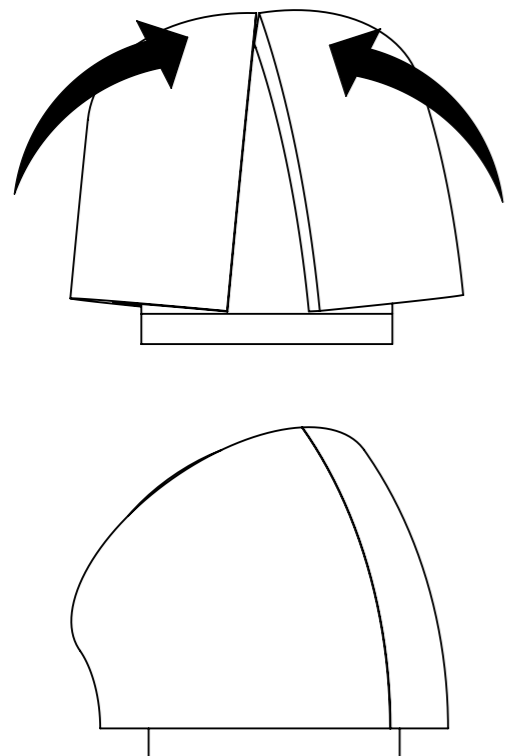
2.2



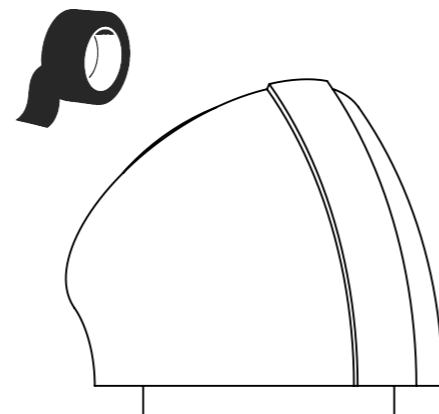
3



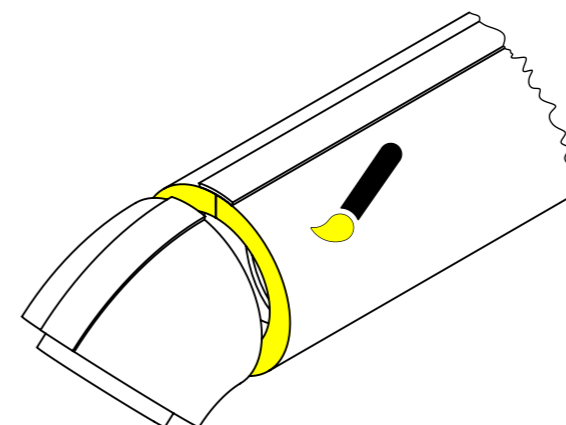
4



5\* Rekomendācija



6



www.europlast.lv



"EIROPLASTS" SIA

Granīta iela 32 k-6, Acone  
Salaspils novads,  
LV-2119, Latvija

Tel.: +371 67 387 366,  
Mob.tel.: +371 28 664 918  
E-mail: europlast@europlast.lv  
www.europlast.lv

Doc. el. nosauk.:  
Europlast\_IMF19\_Instrukcija\_LV.pdf  
Date.: 29.06.2026 | PIRK2, PS1

Montāžas instrukcija izolācijas materiālam  
Produkti: IMF19-BFS45-160, IMF19-BFS45-200

Piezīmes, Ņemt vērā:

- Iepazīties un pielietot šajā instrukcijā aprakstīto, kā arī citus spēkā esošos, atbilstošos, individuālos (valsts, uzņēmuma, iestādes u.c.) materiālu glabāšanas, lietošanas un utilizācijas vadlīnijas, priekšrakstus un noteikumus.
- Darbus veikt apmācītiem un pieredzējušiem izolācijas un montāžas speciālistiem vai to uzraudzībā.
- Obligāti pielietot individuālos darba aizsardzības līdzekļus - aizsargbrilles, cimdi, respirators, nosedzošs apģērbs u.c.
- Izmantot līmi kura paredzēta elastīgu elastomēra putu (FEF) (sintētiskā kaučuka) izolācijas materiāla līmēšanai.

Izolācijas materiāls apaļa šķērsriezuma Ø160 mm un Ø200 mm līkumam 45°. Novietot uz līdzenas un tīras virsmas, kurai ir ērti piekļūt un kuru nebojā iespējami līmes traipi.

2.1 Pielietojot prioritāri siltuma un skaņas izolācijai::

1) Uzklāt līmi uz izolācijas materiāla īsāko malu virsmām.

2.2 Pielietojot prioritāri kondensāta (dzesēšanas) izolācijai:

1) Uzklāt līmi izolācijas materiāla īsāko malu virsmām;

2) Uzklāt līmi izolācijas materiāla vienai lielākās plaknes virsmai;

3) Uzklāt līmi līkuma ārējai virsmai.

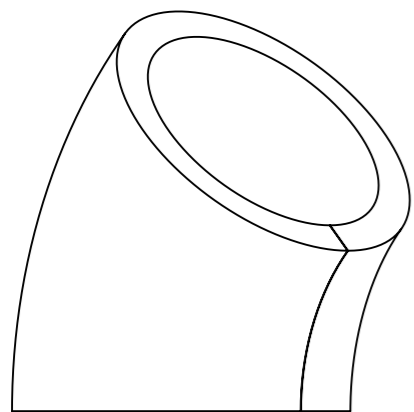
3 Nogaidīt līdz uzklātā līme ir apžuvusi, nav šķidra, staipīga.

4 Uzlikt izolācijas materiāla detaļas centru uz līkuma ārējā (lielākā) liekuma centra un vienmērīgi, izlīdzinot gar abām malām virzīt uz līkuma iekšējā (mazākā) liekuma centru.

Savienot izolācijas materiāla malas, tās akurāti saspiežot un veidojot šuvi, uz līkuma iekšējā (mazākā) liekuma centra līnijas.

5\* Rekomendācija - izolācijas materiāla salīmētajai šuvei ir iespējams pāri uzlīmēt tāda paša materiāla izolācijas lentu (produkts: IF-LI50-15).

6 Izolācijas materiāla detaļu malas uz gaisa vadiem un fasondaļām salīmēt savā starpā.



# EUROPLAST IMF

## Montāžas onstrukcija

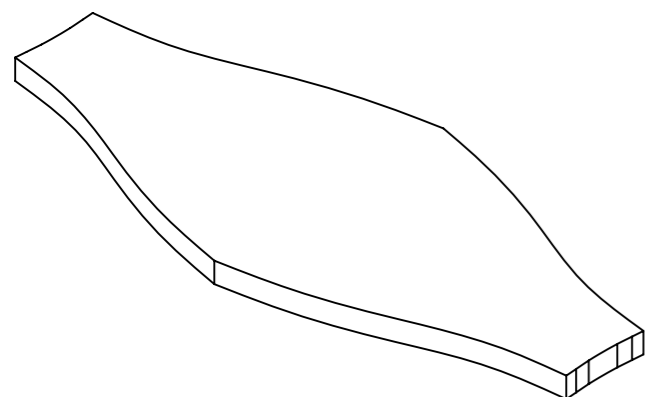
Produktiem: IMF19-BFS45-160  
IMF19-BFS45-200



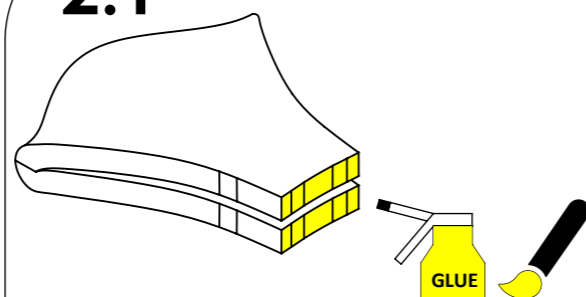
www.europlast.lv



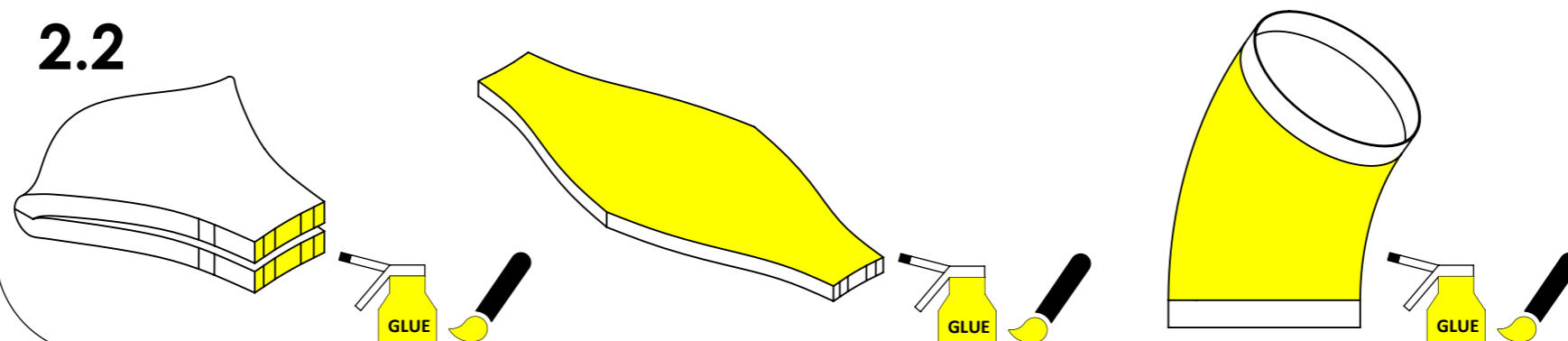
1



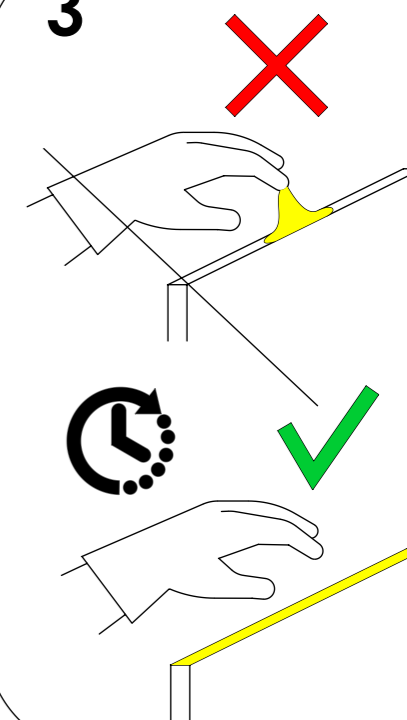
2.1



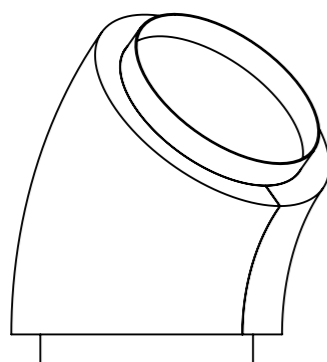
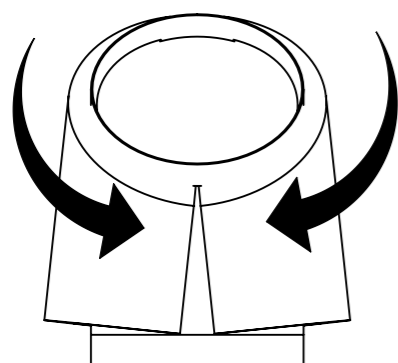
2.2



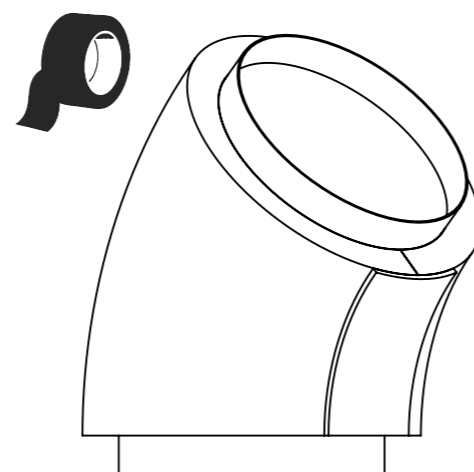
3



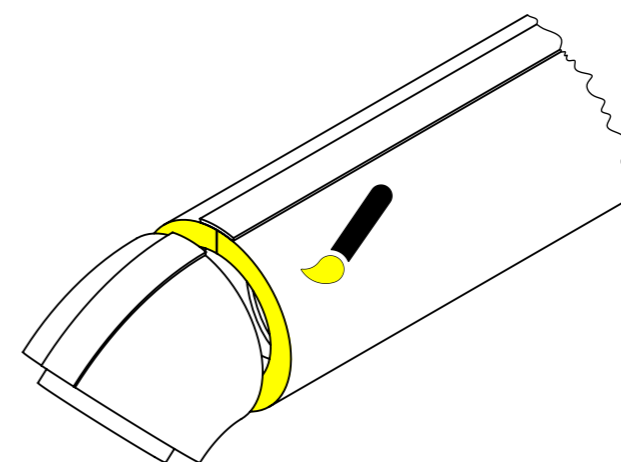
4



5\* Rekomendācija



6



www.europlast.lv



"EIROPLASTS" SIA

Granīta iela 32 k-6, Acone  
Salaspils novads,  
LV-2119, Latvija

Tel.: +371 67 387 366,  
Mob.tel.: +371 28 664 918  
E-mail: europlast@europlast.lv  
www.europlast.lv

Doc. el. nosauk.:  
Europlast\_IMF19\_Instrukcija\_LV.pdf  
Date.: 29.06.2026 | PIRK2, PS1

Montāžas instrukcija izolācijas materiālam  
Produkti: IMF19-BFS45-100, IMF19-BFS45-125

Piezīmes, Ņemt vērā:

- Iepazīties un pielietot šajā instrukcijā aprakstīto, kā arī citus spēkā esošos, atbilstošos, individuālos (valsts, uzņēmuma, iestādes u.c.) materiālu glabāšanas, lietošanas un utilizācijas vadlīnijas, priekšrakstus un noteikumus.
- Darbus veikt apmācītiem un pieredzējušiem izolācijas un montāžas speciālistiem vai to uzraudzībā.
- Obligāti pielietot individuālos darba aizsardzības līdzekļus - aizsargbrilles, cimdi, respirators, nosedzošs apģērbs u.c.
- Izmantot līmi kura paredzēta elastīgu elastomēra putu (FEF) (sintētiskā kaučuka) izolācijas materiāla līmēšanai.

1 Izolācijas materiāls apaļa šķērsriezuma  $\varnothing 100$  mm un  $\varnothing 125$  mm līkumam  $45^\circ$ . Novietot uz līdzenas un tīras virsmas, kurai ir ērti piekļūt un kuru nebojā iespējami līmes traipi.

2.1 Pielietojot prioritāri siltuma un skaņas izolācijai:

- 1) Uzklāt līmi uz izolācijas materiāla īsāko malu virsmām.

2.2 Pielietojot prioritāri kondensāta (dzesēšanas) izolācijai:

- 1) Uzklāt līmi izolācijas materiāla īsāko malu virsmām;
- 2) Uzklāt līmi izolācijas materiāla vienas lielākās plaknes virsmai;
- 3) Uzklāt līmi līkuma ārējai virsmai.

3 Nogaidīt līdz uzklātā līme ir apžuvusi, nav šķidra, stāipīga.

4 Uzlikt izolācijas materiāla detaļas centru uz līkuma iekšējā (mazākā) liekuma centra un vienmērīgi, izlīdzinot gar abām malām virzīt uz līkuma ārējā (lielākā) liekuma centru. Savienot izolācijas materiāla malas, tās akurāti saspiežot un veidojot šuvi, uz līkuma ārējā (lielākā) liekuma centra līnijas.

5\* Rekomendācija - izolācijas materiāla salīmētajai šuvei ir iespējams pāri uzlīmēt tāda paša materiāla izolācijas lentu (produkts: IF-LI50-15).

6 Izolācijas materiāla detaļu malas uz gaisa vadiem un fasondaļām salīmēt savā starpā.